

Tel.: +49 – (0)271 – 250 26 31
Fax : +49 – (0)271 – 250 27 07
Mail: info@faak-tillmanns.com
Internet: www.faaak-tillmanns.com
SHOP: www.faaak-tillmanns.com/shop

Agria 64 – 1/18/31

Vergaser-Verkaufsunterlage

Vergaser-Typ : Zentralschwimmer-Vergaser

Motor : 150 ccm 2-Takt, 1 Zylinder, Motorklemmanschluss Ø 23 mm, Filteranschluss Ø 40 mm

Vergaser Einstelldaten

Mischkammereinsatz :

Hauptdüse: Gr. 95

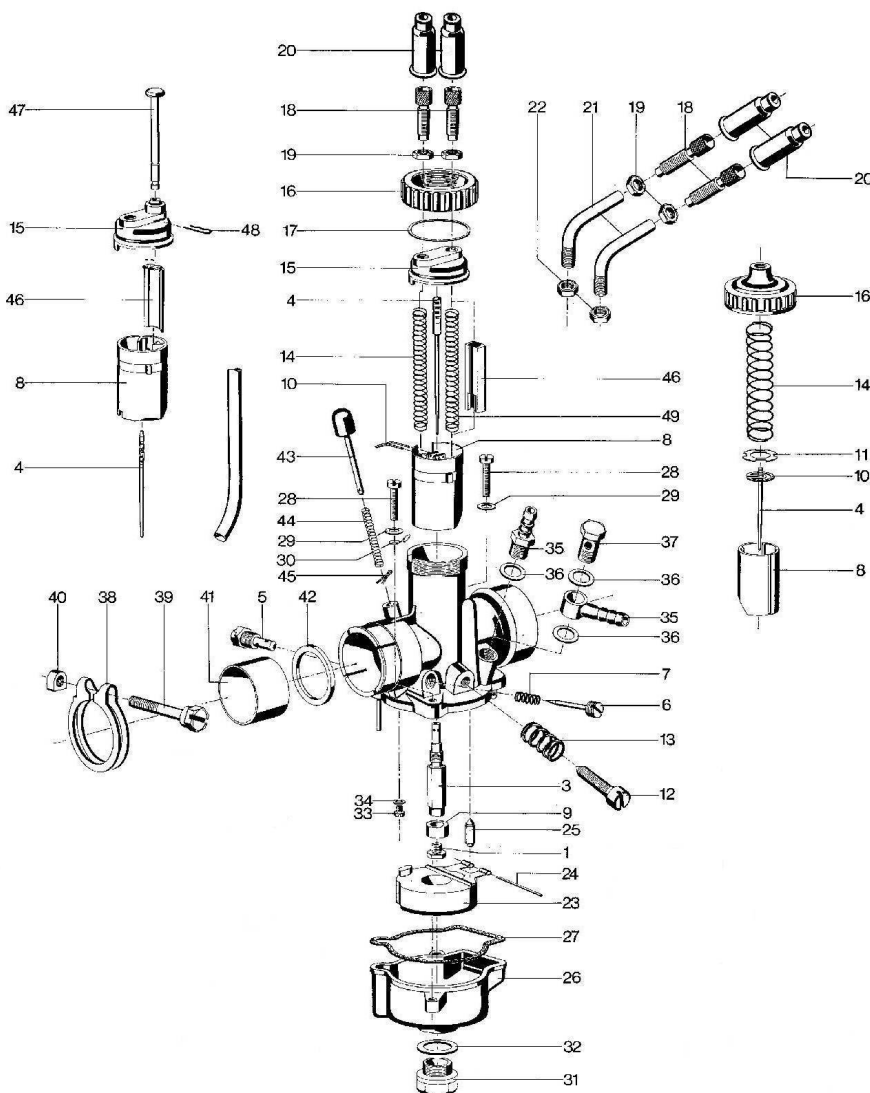
Nadeldüse : Gr. 1108

Leerlaufdüse : 45

Startdüse : keine

Nadelstellung : 3 (3. Düsennadelkerbe von oben)

Luftregulierschraube offen : 1 x offen



Abgebildet ist die allgemeine Explosionszeichnung des Vergasers mit allen Teilen.

Geben Sie uns bitte die Positionsnummern der Artikel an, die Sie benötigen,

also z.B: Pos.-Nr. 8 - Gasschieber