

Tel.: +49 – (0)271 – 250 26 31  
Fax : +49 – (0)271 – 250 27 07  
Mail: [info@faak-tillmanns.com](mailto:info@faak-tillmanns.com)  
Internet: [www.faaak-tillmanns.com](http://www.faaak-tillmanns.com)  
SHOP: [www.faaak-tillmanns.com/shop](http://www.faaak-tillmanns.com/shop)

## Agria 66 – 1/18/88

## Vergaser-Verkaufsunterlage

**Vergaser-Typ** : Zentralschwimmer-Vergaser

**Motor** : 150 ccm 2-Takt, 1 Zylinder, Motorklemmanschluss Ø 23 mm, Filteranschluss Ø 40 mm

### Vergaser Einstelldaten

**Mischkammereinsatz** :

**Hauptdüse:** Gr. 95

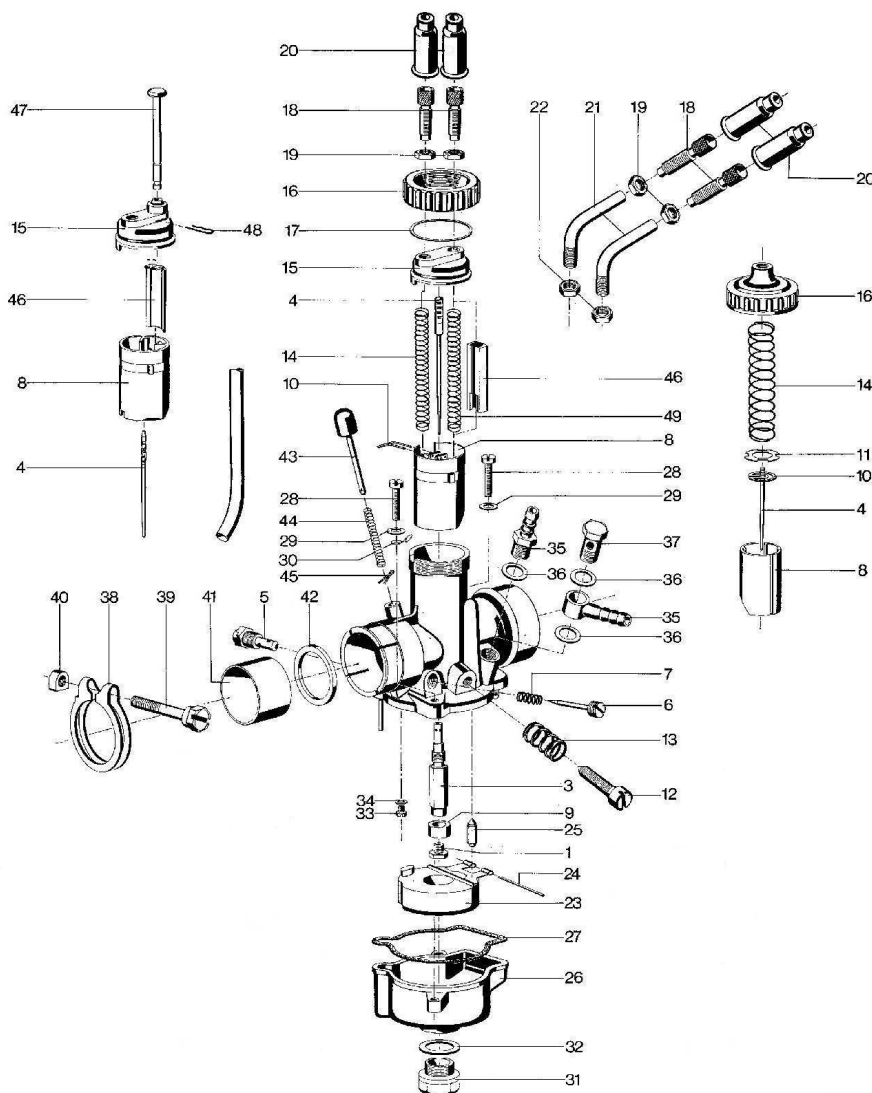
**Nadeldüse** : Gr. 1108

**Leerlaufdüse** : 35

**Startdüse** : keine

**Nadelstellung** : 3 (3. Düsennadelkerbe von oben)

**Luftregulierschraube offen** : 2 x offen



Abgebildet ist die allgemeine Explosionszeichnung des Vergasers mit allen Teilen.

Geben Sie uns bitte die Positionsnummern der Artikel an, die Sie benötigen,

also z.B: Pos.-Nr. 8 - Gasschieber