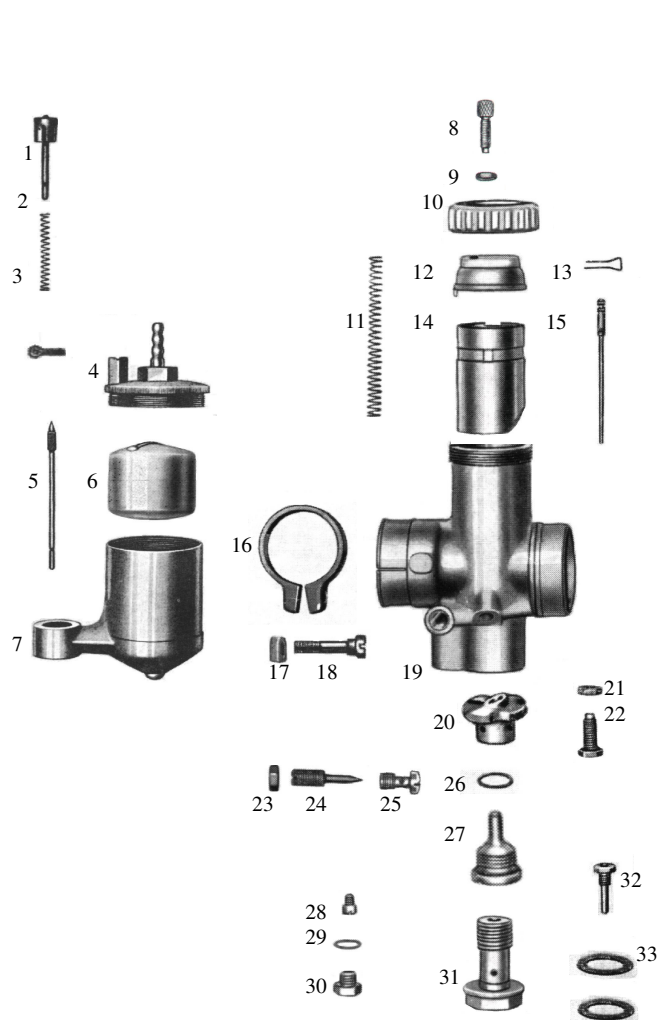


DKW KS 200 – 1/20/2

Vergaser-Verkaufsunterlage

Vergaser-Typ : Steckvergaser – Schwimmergehäuse links**Motor** : 200 ccm 2-Takt, 1-Zylinder, Motoranschluss Ø 29, Filteranschluss Ø 35 mm

Vergaser Einstelldaten

Mischkammereinsatz : Gr. 3**Hauptdüse:** Gr. 90**Nadeldüse** : Gr. 2,68**Leerlaufdüse** : Gr. 40**Startdüse** : keine**Nadelstellung** : 3 (3. Düsenadelkerbe von oben)**Luftregulierschraube offen** : ½ x

Pos	Bezeichnung	Artikelnr.	Anz.	Preis
1	Tupfer *1	12927	1x	a.Anfrage
1.1	Tupfer *2	12928	1x	12,00 €
2	Tupferfeder	16200	1x	2,80 €
3	Tupfersplint	12940	1x	2,00 €
4	Schwimmerkammerdeckel	16625	1x	45,00 €
5	Schwimmernadel	12866	1x	14,00 €
6	Schwimmer	11177	1x	42,00 €
7	Schwimmergehäuse	6754	1x	a.Anfrage
8	Bowdenzugstellschraube	12982	1x	3,50 €
9	Mutter	15742	1x	2,00 €
10	Deckelverschraubung	10461	1x	16,00 €
11	Feder für Gasschieber	16230	1x	2,50 €
12	Deckelplatte	10361	1x	15,00 €
13	Düsenadel-Klemmbügel	16364	1x	4,50 €
14	Gasschieber	10568	1x	32,00 €
15	Düsenadel	15757	1x	14,50 €
16	Klemmring	16170	1x	12,50 €
17	Mutter f. Klemmschraube	15745	1x	3,00 €
18	Klemmschraube	15720	1x	7,00 €
19	Vergasergehäuse		1x	a.Anfrage
20	Mischkammereinsatz Gr. 3	10710	1x	22,00 €
21	Mutter für Pos. 22	15742	1x	2,00 €
22	Anschlagschraube	15715	1x	8,50 €
23	Mutter für Luftregulierschraube	15746	1x	2,00 €
24	Luftregulierschraube	15783	1x	8,50 €
25	Luftdüse	17158	1x	16,00 €
26	Dichtung für Nadeldüse	16424	1x	1,50 €
27	Nadeldüse Gr. 2,68	12239	1x	18,00 €
28	Leerlaufdüse Gr. 40	16738	1x	6,95 €
29	Dichtung	16414	1x	1,50 €
30	Abschlusschraube	15728	1x	7,50 €
31	Düsenstock	13075	1x	a.Anfrage
32	Hauptdüse Gr. 90	11832	1x	10,50 €
33	Dichtung für Düsenstock	16442	2x	1,50 €
--	Vergaser komplett			a.Anfrage

*1 – Original mit Stahlkappe

*2 – Ersatz mit Plastikcappe

Alle Preise pro Stück in € einschl. Steuer (19%)
(Preisänderungen und Irrtum vorbehalten – Stand Dezember 2013)
Die aufgeführten Artikel finden Sie in unserem Shop !
© Faak – Tillmanns UG (haftungsbeschränkt), Siegen