

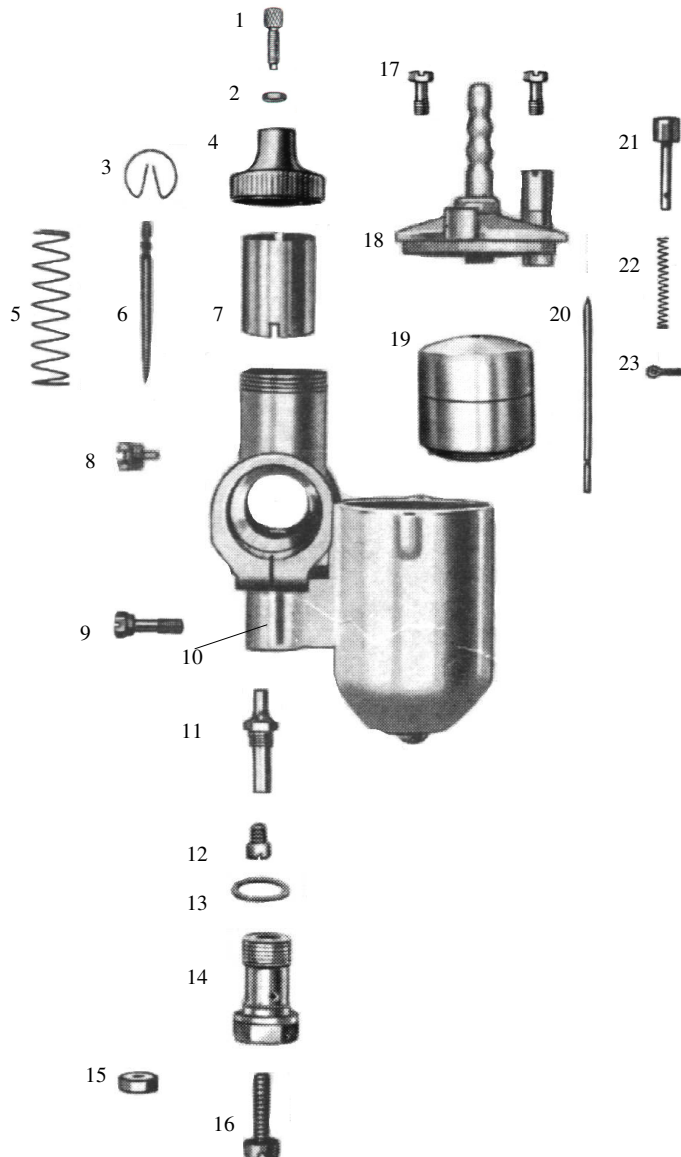
## DKW RT 125 W – 1/16/36

## Vergaser-Verkaufsunterlage

**Vergaser-Typ** : Steckvergaser – Schwimmergehäuse links (fest)  
**Motor** : 125 ccm 2-Takt, 1-Zylinder, Motoranschluss Ø 23, Filteranschluss Ø 25 mm

### Vergaser Einstelldaten

**Mischkammereinsatz** : **Hauptdüse:** Gr. 90 **Nadeldüse** : Gr. 310  
**Leerlaufdüse** : **Startdüse** : keine  
**Nadelstellung** : 2 (2. Düsennadelkerbe von oben) **Luftregulierschraube offen** :



Pos.	Bezeichnung	Artikelnr.	Anz.	Preis
1	Bowdenzugstellschraube	12982	1x	3,50 €
2	Mutter	15742	1x	2,00 €
3	Klemmfeder	16353	1x	6,00 €
4	Deckelverschraubung *1	864	1x	a.Anfrage
4.1	Deckelverschraubung *2	21813	1x	24,00 €
5	Schieberfeder	16276	1x	4,50 €
6	Düsennadel	12700	1x	9,00 €
7	Gasschieber	6361	1x	a.Anfrage
8	Führungsschraube	15643	1x	6,00 €
9	Klemmschraube	15714	1x	8,90 €
10	Vergasergehäuse		1x	a.Anfrage
11	Nadeldüse Gr. 310	14784	1x	a.Anfrage
12	Hauptdüse Gr. 90	16784	1x	6,95 €
13	Dichtung	16428	1x	1,50 €
14	Düsenstock	13047	1x	15,00 €
15	Mutter	15737	1x	2,50 €
16	Stellschraube		1x	a.Anfrage
17	Befestigungsschraube	15681	2x	2,00 €
18	Schwimmerkammerdeckel *3	14721	1x	a.Anfrage
19	Schwimmer (7 g)	15607	1x	35,00 €
20	Schwimmernadel	12853	1x	9,50 €
21	Tupfer	8559	1x	a.Anfrage
22	Tupferfeder	16200	1x	2,80 €
23	Tupfersplint	12940	1x	2,00 €
--	Isolierbuchse (o.Abb.)	9796	1x	14,50 €
--	Vergaser komplett		1x	a.Anfrage

\*1 – Original  
 \*2 – Ersatz  
 \*3 – Original

Alle Preise pro Stück in € einschl. Steuer (19%)  
 (Preisänderungen und Irrtum vorbehalten – Stand Dezember 2013)  
 Die aufgeführten Artikel finden Sie in unserem Shop!  
 © Faak – Tillmanns UG (haftungsbeschränkt), Siegen