

## DKW RT 200 – 1/24/27

## Vergaser-Verkaufsunterlage

Vergaser-Typ : Steckvergaser – Schwimmergehäuse links  
 Motor : 200 ccm 2-Takt, 1-Zylinder, Filteranschluss Ø 40 mm

### Vergaser Einstelldaten

Mischkammereinsatz : Gr. 5

Hauptdüse: Gr. 100

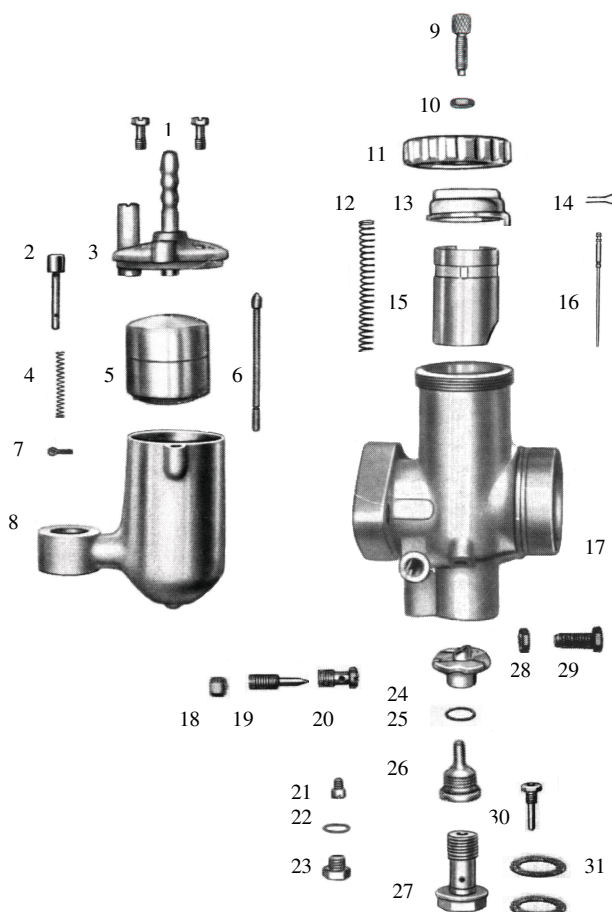
Nadeldüse : Gr. 2,70

Leerlaufdüse : Gr. 70

Startdüse : keine

Nadelstellung : 2 (2. Düsennadelkerbe von oben)

Luftregulierschraube offen : 2 x



Pos	Bezeichnung	Artikelnr.	Anz.	Preis
1	Befestigungsschraube	15681	2x	2,00 €
2	Tupfer *1	3538	1x	a.Anfrage
2.1	Tupfer *2	12925	1x	9,50 €
3	Schwimmerkammerdeckel	11094	1x	a.Anfrage
4	Tupferfeder	16200	1x	2,80 €
5	Schwimmer (7 g)	15608	1x	39,00 €
6	Schwimmernadel	12863	1x	10,50 €
7	Tupfersplint	12940	1x	2,00 €
8	Schwimmergehäuse	10920	1x	a.Anfrage
9	Bowdenzugstellschraube	12982	1x	3,50 €
10	Mutter 9	15742	1x	2,00 €
11	Deckelverschraubung *3	6277	1x	a.Anfrage
11.1	Deckelverschraubung *4	10465	1x	25,00 €
11.2	Deckelverschraubung *5	19073	1x	25,00 €
12	Feder für Gasschieber	16254	1x	3,50 €
13	Deckelplatte	10367	1x	24,00 €
14	Düsennadel-Klemmbügel	16364	1x	4,50 €
15	Gasschieber	10579	1x	a.Anfrage
	Gasschieber *6	10592	1x	60,00 €
16	Düsennadel	15758	1x	13,00 €
17	Vergasergehäuse		1x	a.Anfrage
18	Mutter für Luftregulierschraube	15746	1x	2,00 €
19	Luftregulierschraube	15783	1x	8,50 €
20	Luftdüse	17158	1x	16,00 €
21	Leerlaufdüse Gr. 70	16768	1x	6,95 €
22	Dichtung	16414	1x	1,50 €
23	Abschlusschraube	15728	1x	7,50 €
24	Mischkammereinsatz Gr. 5	10715	1x	a.Anfrage
25	Dichtung	16424	1x	1,50 €
26	Nadeldüse Gr. 2,70	12240	1x	18,00 €
27	Düsenstock	13075	1x	a.Anfrage
28	Mutter	15742	1x	2,00 €
29	Gasschieberanschlagschraube	15715	1x	8,50 €
30	Hauptdüse Gr. 100	11795	1x	10,50 €
31	Dichtung	16442	2x	1,50 €
--	Vergaser komplett		1x	a.Anfrage

- \*1 – Original mit Stahlkappe
- \*2 – Ersatz mit Plastikkappe
- \*3 – Original – flach
- \*4 – Ersatz – höher
- \*5 – flache, angefertigte Ausführung
- \*6 – Ersatz Gasschieber mit Luftschieberausschnitt

Alle Preise pro Stück in € einschl. Steuer (19%)  
 (Preisänderungen und Irrtum vorbehalten – Stand Dezember 2013)

Die aufgeführten Artikel finden Sie in unserem Shop !  
 © Faak – Tillmanns UG (haftungsbeschränkt), Siegen