

DKW SB 500 – 2/24/14

Vergaser-Verkaufsunterlage

Vergaser-Typ : Steckvergaser – Schwimmergehäuse links

Motor : 500 ccm 2-Takt, 2-Zylinder, Motorklemmanschluss Ø 32 mm, Filteranschluss Ø 40 mm

Vergaser Einstelldaten

Mischkammereinsatz : Gr. 5

Hauptdüse: Gr. 110

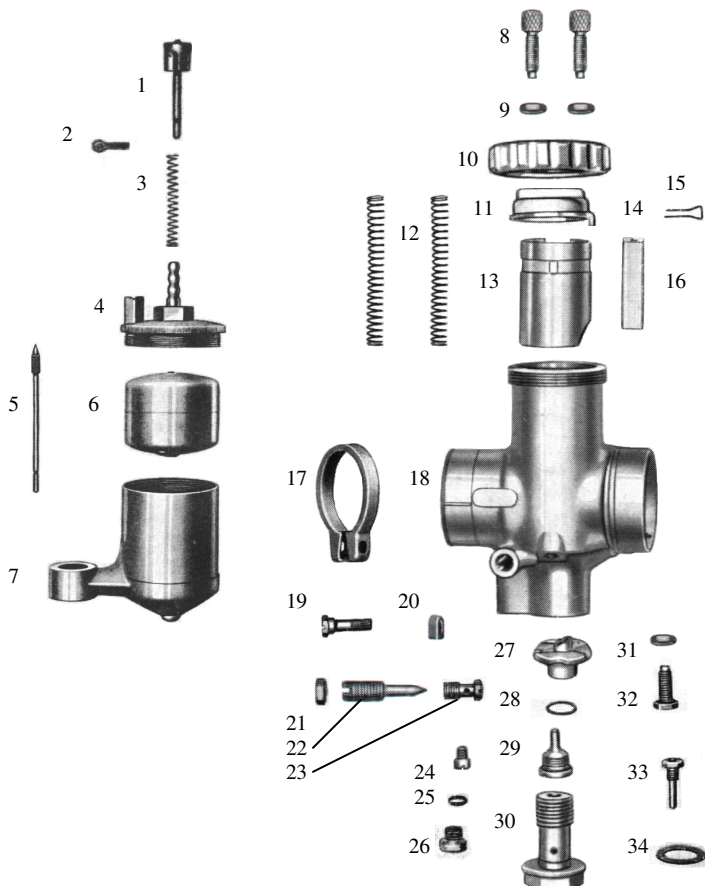
Nadeldüse : Gr. 2,70

Leerlaufdüse : Gr. 55

Startdüse : keine

Nadelstellung : 2 (2. Düsennadelkerbe von oben)

Luftregulierschraube offen : 2 x



Pos.	Bezeichnung	Artikelnr.	Anz.	Preis
1	Tupfer *1	12927	1x	a.Anfrage
1.1	Tupfer *2	12928	1x	12,00 €
2	Tupfersplint	12940	1x	2,00 €
3	Tupferfeder	16200	1x	2,80 €
4	Schwimmerkammerdeckel	16625	1x	a.Anfrage
5	Schwimmernadel	12866	1x	14,00 €
6	Schwimmer	11177	1x	42,00 €
7	Schwimmergehäuse	6754	1x	a.Anfrage
8	Bowdenzugstellschraube	12982	2x	3,50 €
9	Mutter	15742	2x	2,00 €
10	Deckelverschraubung *3	6277	1x	a.Anfrage
10.1	Deckelverschraubung *4	10465	1x	25,00 €
10.2	Deckelverschraubung *5	19073	1x	25,00 €
11	Deckelplatte	10373	1x	a.Anfrage
12	Feder f. Gas- u. Luftschieber	16254	2x	3,50 €
13	Gasschieber	10592	1x	60,00 €
14	Luftschieber *6	6524	1x	a.Anfrage
14.1	Luftschieber *7	1174	1x	25,00 €
15	Düsennadel-Klemmbügel	16364	1x	4,50 €
16	Düsennadel	15758	1x	13,00 €
17	Klemmring	16173	1x	a.Anfrage
18	Vergasergehäuse		1x	a.Anfrage
19	Klemmschraube	15720	1x	7,00 €
20	Mutter	15745	1x	3,00 €
21	Mutter f. Luftregulierschraube	15746	1x	2,00 €
22	Luftregulierschraube	15783	1x	8,50 €
23	Luftdüse	17158	1x	16,00 €
24	Leerlaufdüse Gr. 55	16753	1x	6,95 €
25	Dichtung	16414	1x	1,50 €
26	Abschlusschraube	15728	1x	7,50 €
27	Mischkammereinsatz Gr. 5	10715	1x	a.Anfrage
28	Dichtung für Nadeldüse	16424	1x	1,50 €
29	Nadeldüse Gr. 2,70	12240	1x	18,00 €
30	Düsenstock	13075	1x	a.Anfrage
31	Mutter	15742	1x	2,00 €
32	Anschlagschraube	15715	1x	8,50 €
33	Hauptdüse Gr. 110	11797	1x	10,50 €
34	Dichtung für Düsenstock	16442	2x	1,50 €
--	Vergaser komplett			a.Anfrage

*1 – Original mit Stahlkappe

*2 – Ersatz mit Plastikcappe

*3 – Original -flach

*4 – Ersatz – höher

*5 – flache, angefertigte Ausführung

*6 – Original aus Guß

*7 – Ersatz aus Alu