

## Hoffmann Gouverneur – 1/24/76 S 300

## Vergaser-Verkaufsunterlage

**Vergaser-Typ** : Schrägdüsenvergaser – Schwimmergehäuse links (fest)  
**Motor** : 250 ccm, 4-Takt, 2-Zylinder, Filteranschluss Ø 40 mm

### Vergaser Einstelldaten

**Mischkammereinsatz** : fest

**Hauptdüse:** Gr. 115

**Nadeldüse**

: Gr. 1608

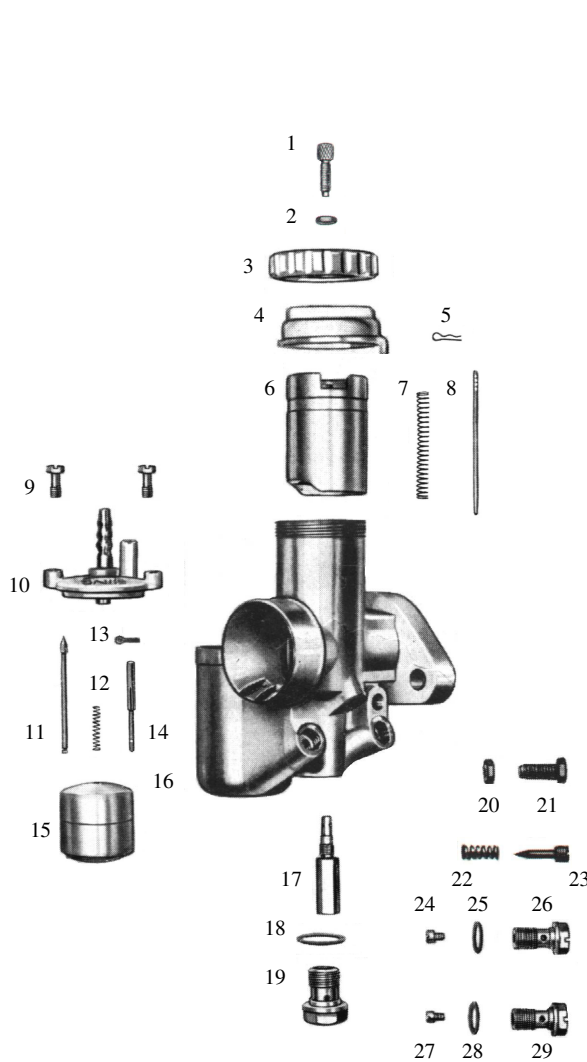
**Leerlaufdüse** : Gr. 35

**Startdüse**

: keine

**Nadelstellung** : 2 (2. Düsennadelkerbe von oben)

**Luftregulierschraube offen** : 1 x



Pos	Bezeichnung	Artikelnr.	Anz.	Preis
1	Bowdenzugstellschraube	12982	1x	3,50 €
2	Mutter	15742	1x	2,00 €
3	Deckelverschraubung *1	6277	1x	a.Anfrage
3.1	Deckelverschraubung *2	10465	1x	25,00 €
3.2	Deckelverschraubung *3	19073	1x	25,00 €
4	Deckelplatte	10367	1x	24,00 €
5	Düsennadel-Klemmbügel	16363	1x	6,50 €
6	Gasschieber	10582	1x	a.Anfrage
7	Feder für Gasschieber	16254	1x	3,50 €
8	Düsennadel	12734	1x	18,50 €
9	Befestigungsschraube	15681	2x	2,00 €
10	Schwimmerkammerdeckel *3	1625	1x	a.Anfrage
11	Schwimmernadel	12861	1x	10,50 €
12	Tupferfeder	16200	1x	2,80 €
13	Tupfersplint	12940	1x	2,00 €
14	Tupfer *3	3503	1x	a.Anfrage
15	Schwimmer (7 g)	15608	1x	39,00 €
16	Vergasergehäuse		1x	a.Anfrage
17	Nadeldüse Gr. 1608	12559	1x	24,00 €
18	Dichtung	16425	1x	1,50 €
19	Abschlusschraube	13069	1x	11,00 €
20	Mutter	15742	1x	2,00 €
21	Gasschieberanschlagschraube	15715	1x	8,50 €
22	Feder für Luftregulierschraube	16212	1x	4,50 €
23	Luftregulierschraube	12956	1x	8,00 €
24	Leerlaufdüse Gr. 35	16733	1x	6,95 €
25	Dichtung	16425	1x	1,50 €
26	Düsenhalter	13032	1x	11,50 €
27	Hauptdüse Gr. 115	16705	1x	6,95 €
28	Dichtung	16425	1x	1,50 €
29	Düsenhalter	13032	1x	11,50 €
--	Vergaser komplett			a.Anfrage

\*1 – Original – flach

\*2 – Ersatz – höher

\*3 – flache, angefertigte Ausführung

\*4 – Spezialausführung

Alle Preise pro Stück in € einschl. Steuer (19%)  
 (Preisänderungen und Irrtum vorbehalten – Stand Dezember 2013)  
 Die aufgeführten Artikel finden Sie in unserem Shop!  
 © Faak – Tillmanns UG (haftungsbeschränkt), Siegen