

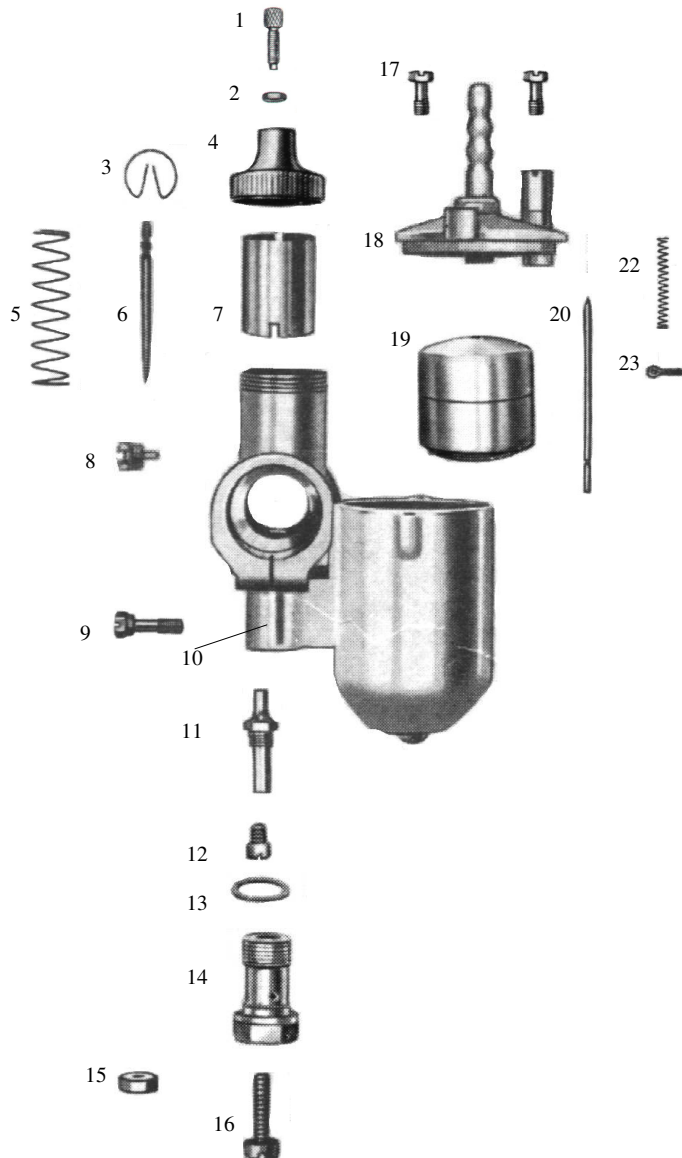
NSU Lambretta – 1/16/51

Vergaser-Verkaufsunterlage

Vergaser-Typ : Steckvergaser – Schwimmergehäuse links
 Motor : 125 ccm 2-Takt, 1 Zylinder, Motoranschluss Ø 23 mm, Filteranschluss Ø 25 mm

Vergaser Einstelldaten

Mischkammereinsatz : Hauptdüse: Gr. 85 Nadeldüse : Gr. 310
 Leerlaufdüse : Startdüse : keine
 Nadelstellung : 2 (2. Düsennadelkerbe von oben) Luftregulierschraube offen :



Pos.	Bezeichnung	Artikelnr.	Anz.	Preis
1	Bowdenzugstellschraube	12982	1x	3,50 €
2	Mutter für Pos. 1	15742	1x	2,00 €
3	Klemmfeder	16353	1x	6,00 €
4	Deckelverschraubung *1	864	1x	a.Anfrage
4.1	Deckelverschraubung *2	863	1x	a.Anfrage
5	Schieberfeder	16276	1x	4,50 €
6	Düsennadel	12700	1x	9,00 €
7	Gasschieber *3	6361	1x	a.Anfrage
8	Führungsschraube	15643	1x	6,00 €
9	Klemmschraube	15714	1x	8,90 €
10	Vergasergehäuse		1x	a.Anfrage
11	Nadeldüse Gr. 310	14784	1x	22,00 €
12	Hauptdüse Gr. 85	16781	1x	6,95 €
13	Dichtung für Pos. 14	16428	1x	1,50 €
14	Düsenstock	13047	1x	a.Anfrage
15	Mutter für Pos. 16	15737	1x	2,50 €
16	Stellschraube	3623	1x	a.Anfrage
17	Befestigungsschraube	15681	2x	2,00 €
18	Schwimmerkammerdeckel *4	14721	1x	a.Anfrage
19	Schwimmer (7 g)	15607	1x	35,00 €
20	Schwimmernadel	12853	1x	9,50 €
	o.AbbTupfer	23647	1x	a.Anfrage
22	Tupferfeder	16200	1x	2,80 €
23	Tupfersplint	12940	1x	2,00 €
--	Vergaser komplett		1x	a.Anfrage

*1 – Original
 *2 – Ersatz
 *3 – Original „LL m. Nut“
 *4 – Original

Alle Preise pro Stück in € einschl. Steuer
 (Preisänderungen und Irrtum vorbehalten - Stand Dezember 2013)
 Die aufgeführten Artikel finden Sie in unserem Shop!
 © Faak – Tillmanns UG (haftungsbeschränkt), Siegen