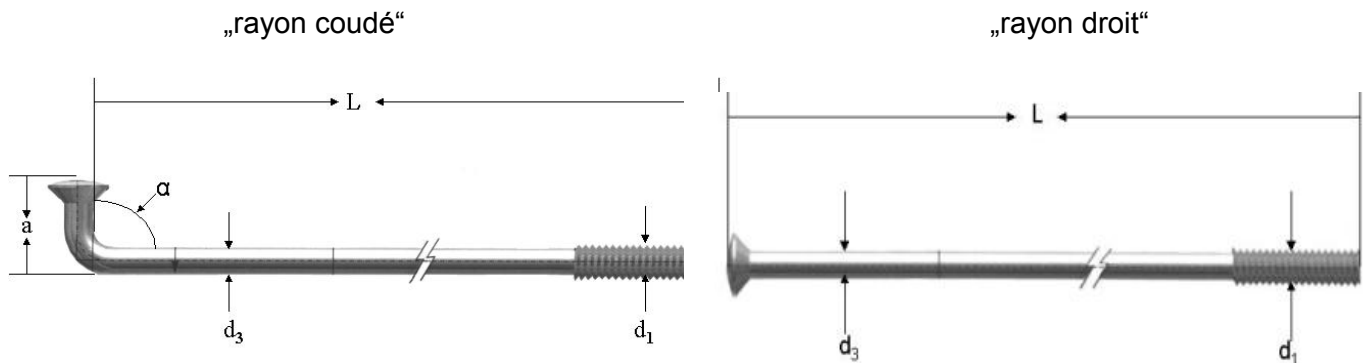


- rayons, jantes, rayonnage
- Carburateur et pièce Bing / Amal

Tel.: +49 – (0)271 – 250 26 31  
Fax : +49 – (0)271 – 250 27 07  
Mobil : +49 – (0)170 – 515 94 83

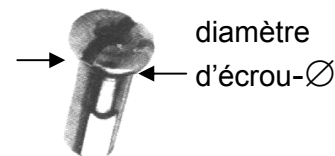
E-mail: [info@faak-tillmanns.com](mailto:info@faak-tillmanns.com)  
Internet: [www.faak-tillmanns.com](http://www.faak-tillmanns.com)

## Information sur les rayons



### Explication de l'abréviation:

- $d_1$  = filetage (p.ex. M3, M3,5, M4 ...)
- L = longueur de rayon
- $\alpha$  = l'angle intérieur
- a = longueur de coude
- $d_3$  = diamètre de tige (ED = 2 diamètres)
- b = longueur de filetage



ou bien diamètre des trous dans les jantes !

**Les prix (TTC) des rayons (standard) (par pièce) incluent les écrous standard (nickelés) ! à partir de 1,90 € par pièce**

**Dimension 2,34 x 2,0 et 2,34 sur demande !**

**Prix supplémentaire:** écrou chromé : 0,20 € / pc. (M3+M3,5) / 0,30 € / pc. (M4, M4,5+M5)  
écrou avec diamètre pas standard : 0,30 € / pc. (nickelé)  
rayons avec l'angle où boucle pas standard : prix sur demande  
**En cas de commande en petites quantités :**

- moins de 18 pc. : 10,-- Euro fix
- moins de 36 pc. : 5,-- Euro fix

**Rayon** nickelé, noir chromé et acier brut. Prix sur demande.

**Rayonnage:** 75,- € TTC pour une roue standard

**Prix supplémentaire:** 25,- - 35,- € pour déterminer les dimensions nécessaires

- rayons, jantes, rayonnage
- Carburateur et pièce Bing / Amal

Tel.: +49 – (0)271 – 250 26 31  
Fax : +49 – (0)271 – 250 27 07  
Mobil : +49 – (0)170 – 515 94 83

E-mail: [info@faak-tillmanns.com](mailto:info@faak-tillmanns.com)  
Internet: [www.faak-tillmanns.com](http://www.faak-tillmanns.com)

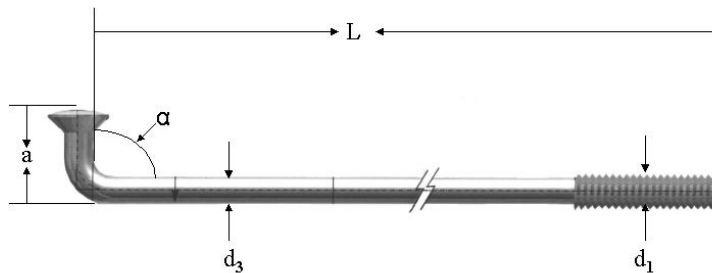
## **I. Tableau dimensions des rayons:**

filetage „d <sub>1</sub> “	„d <sub>3</sub> “ mm	standard l'angle „α“	standard longueur de boucle „a“	longueur de filetage „b“	écrou diamètre standard	écrou en plus livrable *sur demande
M 2	1,8	95 °	6,4	9	4,0	5,0
FG 2,6(M2,34)	2,3	95 °	7,5	9	5,0	-
M 3	2,63	95 °	8,5	12	5,5	5,0
M 3,5	3,05	95 °	9,5	14	6,0	5,5 / 6,4
M 4	3,45	95 °	11	16	6,4	7,0 / 7,5
M 4,5	4,0	95 °	12	16	7,0	7,5
M 5	4,4	95 °	13	18	8,0	7,5

## **II. Les dimensions correct :**

**p.ex. : M 4 x 200 mm – 95° / 11 mm – écrou □ 6,5 mm**

d<sub>1</sub> = M 4                      α = 95°    écrou □ 6,5 mm  
L = 200 mm                  a = 11



**Pour votre commande donnez nous les dimensions par exemple**

d<sub>1</sub>              L              α              a              nombre      écrou  
36 pc    M 4 x 200 mm – 95° / 11 mm    40 pc.    □ 6,5 mm -- exemple

**ou bien : envoyez-nous les modèles des rayons !**