

- Speichen, Felgen, Laufräder
- Vergaser, -Teile, -Instandsetzungen

Tel.: +49 – (0)271 – 250 26 31  
Fax : +49 – (0)271 – 250 27 07  
Mobil : +49 – (0)170 – 515 94 83

E-mail: [info@faak-tillmanns.com](mailto:info@faak-tillmanns.com)  
Internet: [www.faak-tillmanns.com](http://www.faak-tillmanns.com)

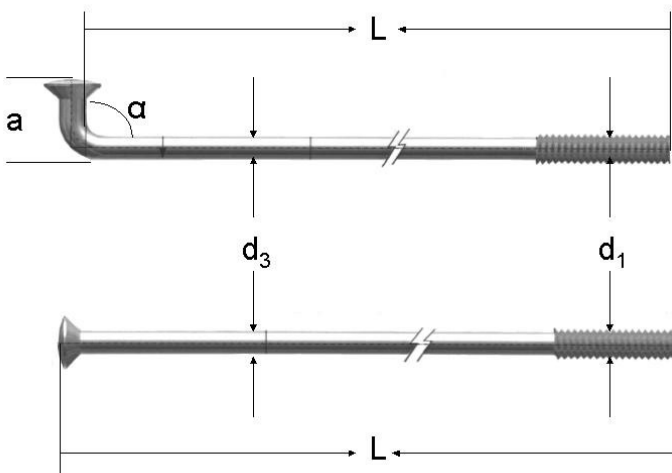
## **SO BESTELLEN SIE SPEICHEN !!**

### **Sie messen Ihre Speiche selber aus**

Für die richtige Speichendimension benötigen wir folgende Angabe:

- Drahtdurchmesser ( $d_3$ )
- Länge der Speiche, gemessen von der Innenkante des Hakens bis zum anderen Ende (L)
- Haken-Innenwinkel ( $\alpha$ )
- Nippel-Schaft-Durchmesser (N- $\emptyset$ )
- Gewindedurchmesser ( $d_1$ )
- Haken-Länge (a)

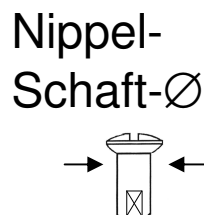
Für das Ausmessen der Speichen nehmen Sie die folgende Abbildung als Hilfe:



Die Bezeichnung der einzelnen Dimensionen

identisch mit unserer Speichen-Info.

- L = Länge
- $d_3$  = Draht-Durchmesser
- a = Haken-Länge
- $\alpha$  = Haken-Winkel
- $d_1$  = Gewinde-Durchmesser



Eine korrekte

Speichendimension lautet z.B.:

M 4 x 155 mm – 95° / 11 mm

Nippel  $\emptyset$  6,4 mm

Eine korrekte Bestellung lautet z.B. siehe auch Rückseite):

36 Chromspeichen

M 4 x 155 mm – 95° / 11 mm

mit Chrom-Nippel  $\emptyset$  6,4 mm

### **Sie sind nicht sicher bei den einzelnen Dimensionen – dafür sind WIR ja da !**

In diesem Fall schicken Sie uns von jeder Ausführung ein Muster mit Nippel, gut verpackt, damit die Speichen nicht beim Transport verloren gehen.

Vor jeder Ausführung heißt:

- achten Sie auf Innen- und Außenspeichen
- wir benötigen von jeder Länge ein Muster
- ebenfalls wichtig ist der Nippel
  - wenn Sie die alte Felge wieder verwenden wollen, dann schicken Sie den alten Nippel mit
  - wenn Sie bereits eine neue Felge haben, dann messen Sie das Loch in der Felge und teilen Sie uns diese Information mit, damit wir wissen, ob wir mit Standardnippel oder mit Sondernippel liefern müssen.

**Lieferprogramm**

- Speichen, Felgen, Laufräder
- Vergaser, -Teile, -Instandsetzungen

Tel.: +49 – (0)271 – 250 26 31  
Fax : +49 – (0)271 – 250 27 07  
Mobil : +49 – (0)170 – 515 94 83

E-mail: [info@faak-tillmanns.com](mailto:info@faak-tillmanns.com)  
Internet: [www.faak-tillmanns.com](http://www.faak-tillmanns.com)

**Tabelle mit allen relevanten Informationen zur Speichenbestellung:**

wir haben hier 2 Beispiel-Dimensionen eingetragen, damit Sie eine Vorlage zur korrekten Speichenermittlung haben.

Stückzahl	Oberfläche *1 Oberfläche	Gewinde (d1)	Draht-Ø (d3)	Länge (L)	Haken- Innenwinkel (α)	Haken- Länge (a)	Nippel- Schaft-Ø	Nippel- *2
36	Chrom	M 4	3,5 mm	155 mm	95°	11 mm	6,4 mm	Chrom
36	Nickel	M 3	2,6 mm	240 mm	95°	8,5 mm	5.5 mm	Nickel

\*1 Oberfläche der Speichen : roh – zum Lackieren  
Nickel  
Chrom  
Niro(Edelstahl)

\*2 Oberfläche der Nippel : roh – zum Lackieren  
Nickel  
Chrom